

## Liotusallas, yhtenäinen 1280x510x340mm allas, 1400mm

KAPPALE # \_\_\_\_\_

MALLI # \_\_\_\_\_

NIMI # \_\_\_\_\_

SIS # \_\_\_\_\_

AIA # \_\_\_\_\_



132815 (VLP140ISPN)

Liotusallas, yhtenäinen  
1280x510x340mm allas,  
1400mm

### Lyhyt spesifikaatio

#### Kapp. Nro.

Allaspöytä on valmistettu korkealaatuisesta AISI 304 ruostumattomasta teräksestä. 50mm paksussa työtasossa on ylivuotosuoja. Tason takareunassa 100mm korotus. Korkeusäädettävät neliskulmaiset 40x40mm jalat. Altaassa ylivuotosuoja ja 2"poistoaukko.

### Ominaisuudet

- Pöytä testattu vakaaksi, tukevaksi ja luotettavaksi

### Rakenne

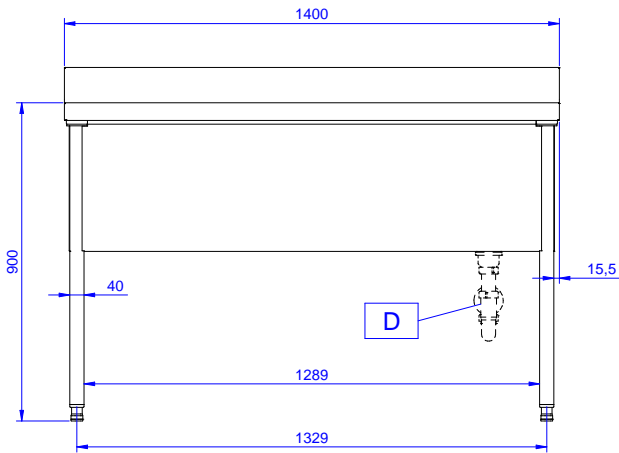
- 50mm työtaso 304 AISI ruostumatonta terästä. Korotetut laidat ylivuotoja varten
- 40mm neliskulmaiset korkeusäädettävät jalat 304 AISI ruostumattomasta teräksestä
- Allastaso helposti asennettavissa jalkoihin
- Altaassa pyöristetyt sisäreunat ja siinä on ylivuotosuoja ja poistoaukko. Pohja kallistettu poistoaukkoa kohti.
- 100mm korkea takareunan korotus on ihanteellinen sijoituksessa seinän viereen
- Laaja valikoima hanoja moneen käyttötarkoitukseen
- [NOT TRANSLATED]

### Lisävarusteet

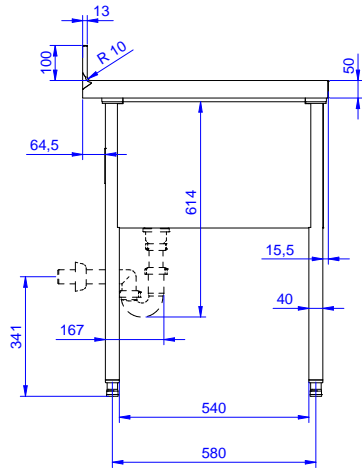
- Alahylly 1400mm pöytään PNC 855146
- Sideputket 1400mm pöytään, putket kolmelle sivulle PNC 855153
- Hajulukko 2", muovia PNC 895313

HYVÄKSYNTÄ: \_\_\_\_\_

Edestä

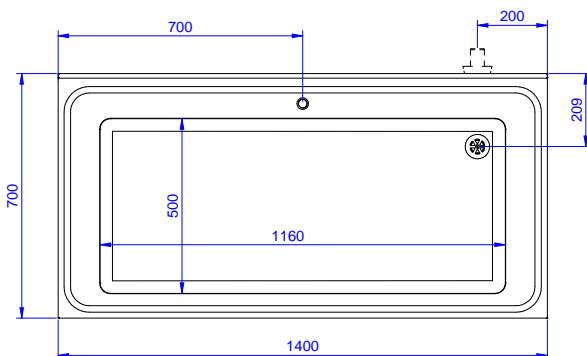


Sivulta



D = Poisto

Päältä



### Avaintieto

Ulkomitat, leveys:	132815 (VLP1401SPN)	1400 mm
Ulkomitat, syvyys:		700 mm
Ulkomitat, korkeus:		1000 mm
Korotus, korkeus		100 mm
Korotus, syvyys		13 mm
Korotus, säde		R=10
Kulhojen lukumäärä		1
Kulhon mitat		1160x500xH400
Työtason paksuus		50 mm
Nettopaino:		60 kg